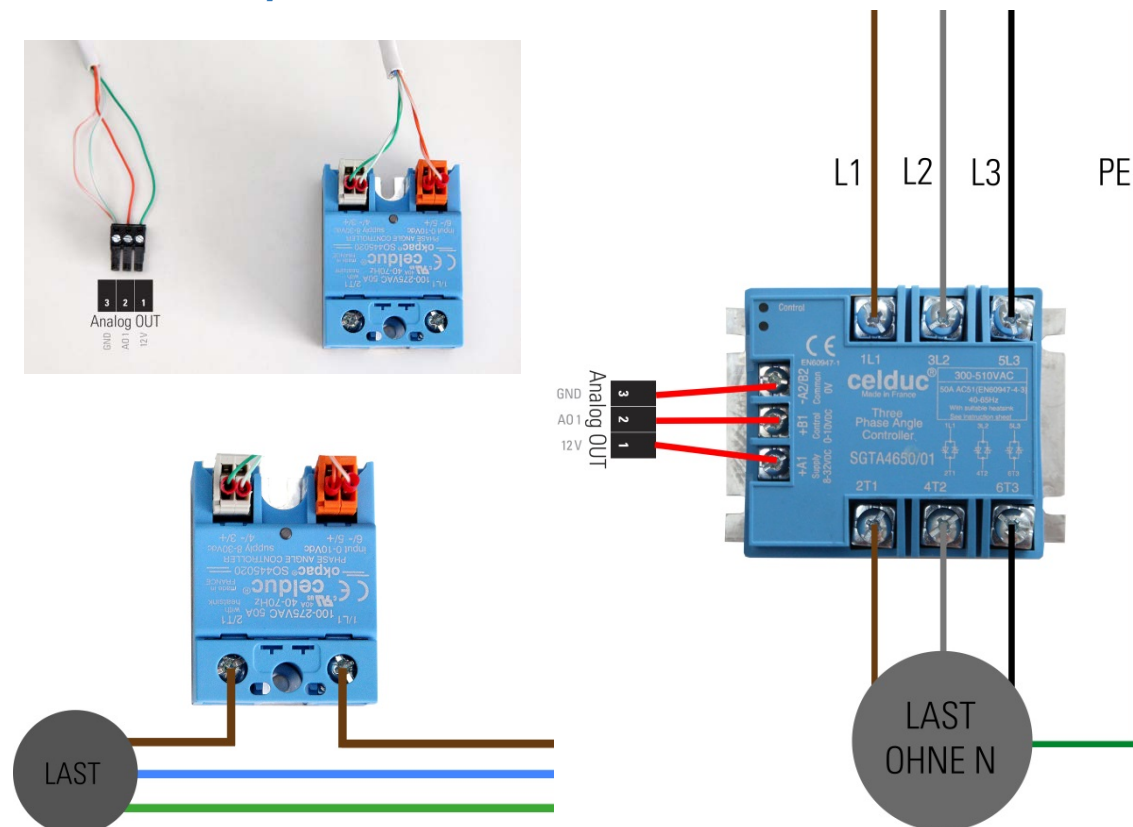


Installationsanleitung Thyristorsteller

Der Thyristorsteller kann dazu verwendet werden ohmsche Lasten wie Heizstäbe stufenlos über den smart1 zu regeln. Dazu werden die drei Phasen sternförmig ohne Neutralleiter an den Thyristorsteller angeklemmt. Der Analogausgang des smart1 hat 8 Bit (also 255 Stufen). Die kleinste Regelgröße beträgt also $LAST/255$ (BSP $6000W/255=23W$ Schritte).

Anschluss am Thyristorsteller



Beim dreiphasigen Thyristorsteller muss die Last sternförmig **OHNE NEUTRALLEITER** angeklemmt werden, da sonst die Netzsynchrosynchronisation des Thyristorstellers nicht funktioniert und eine Regelung nicht möglich ist.

Hinweis:

Da der Thyristorsteller Phasenanschnitt betreibt ist es unter Umständen erforderlich mit dem Energieversorger Rücksprache zu halten. Weiters kann es erforderlich sein einen Netzfilter vorzuschalten.

Anschluss Thyristorsteller am smart1

Der Thyristorsteller wird über 3 Adern mit dem Analogausgang AO_1 mit dem smart1 verkabelt. Da der Thyristorsteller mit einem analogen Signal angesteuert wird, ist darauf zu achten, dass so wenig wie möglich Störungen auf der Signalleistung sind. Weiters wird empfohlen ein verdrehtes geschirmtes Kabel (STP) zu verwenden, beispielsweise ein CAT6 Netzwerkkabel. Die Leistung von A00/Control und GND sollte ein verdrehtes Adernpaar sein.



Konfiguration am smart1

Um den Thyristorsteller im smart1 zu verwenden ist es erforderlich diesen zu konfigurieren. Klicken Sie dazu in der Konfiguration auf Regelungen.

In der Regelungsübersicht klicken Sie auf  um eine neue Regelung hinzuzufügen. Wählen Sie in der Übersicht der zu konfigurierenden Regelungen „Stufenloser Heizstab (Thyristorsteller)“ aus

().

<p>Stufenloser Heizstab (Thyristorsteller)</p> <p>Name: <input type="text" value="Poolheizung pid"/> ?</p> <p>Zähler Über./Bezug: <input type="radio" value="Überschuss"/> <input type="radio" value="Bezug"/> ?</p> <p>Überschuss: <input type="text" value="100"/> W ?</p> <p>Regelpunkt: <input type="text" value=""/> ?</p> <p>Schnittstelle: <input type="text" value="AO_1"/> ?</p> <p>Angeschlossene Leistung: <input type="text" value="9000"/> W ?</p> <p>Regelupdate-Zeit: <input type="text" value="3"/> s ?</p> <p>Manuelle Vorgabe: <input type="text" value="Poolheizung Man."/> ?</p> <p>Zurück <input type="button" value="Ok"/></p>	<p>Name: Name der Regelung—Bsp.: Heizstab</p> <p>Zähler Über./Bezug: Überschuss und Bezugszähler</p> <p>Überschuss Regelpunkt: Der Punkt auf den der Thyristorsteller Regeln soll (Bsp.: Regelung auf 100W Überschuss)</p> <p>Schnittstelle: Analogausgang an dem der Thyristorsteller angeschlossen ist</p> <p>Angeschlossene Leistung: Leistung der angeschlossenen Last</p> <p>Regelupdate-Zeit: Aktualisierungszeit der Regelung (normalerweise 5-20s, Richtwert: 10s)</p> <p>Manuelle Vorgabe: Manual Value Slider zur Manuellen Steuerung (optional)</p>
---	---